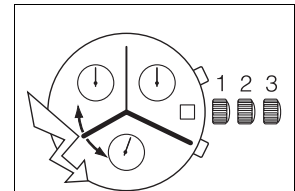




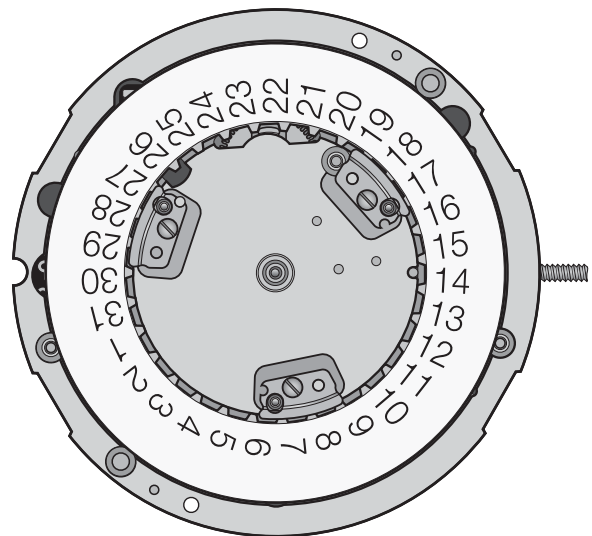
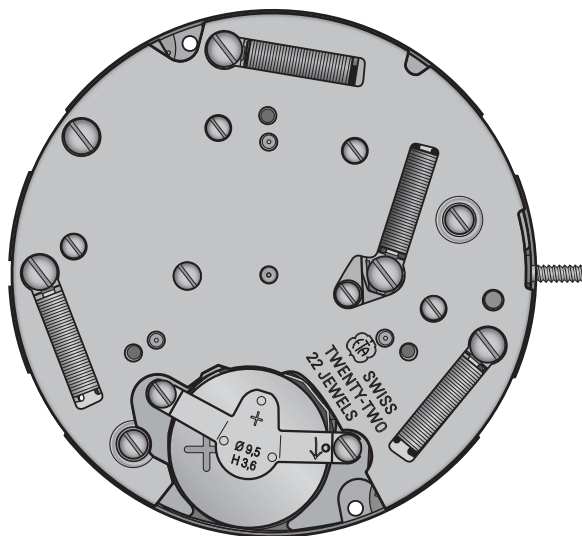
13 1/4" ETA 251.272

CT 251272 FDE 471846 08 14.11.2012

13 1/4" Ø 30,00 mm



Hauteur sur mouvement	Höhe auf Werk	Movement height	4,60 mm
Hauteur sur pile	Höhe auf Batterie	Height on battery	4,60 mm
Nombre de rubis	Anzahl Rubine	Number of jewels	22
Fréquence	Frequenz	Frequency	32'768 Hz



Les travaux de réparation et de révision ne doivent être effectués que par du personnel dûment formé.  
Reparatur- und Revisionsarbeiten dürfen nur von ausgebildetem Fachpersonal ausgeführt werden.  
The repair and reconditioning work must only be performed by properly trained personnel.



## Informations générales



**Avant** de démarrer les travaux, veuillez svp étudier attentivement cette "*Communication technique*".



La protection des yeux est obligatoire pour toutes les interventions / tous les travaux sur le mouvement!



ETA SA décline toute responsabilité en cas de dommages du non respect de cette "*Communication technique*".

## Exigences en matière de protection de l'environnement



**Les dispositions légales en matière de traitement et d'élimination des déchets doivent être respectées lors de toutes les interventions / tous les travaux sur les mouvements!**

En particulier, les produits de graissage et de nettoyage néfastes pour l'environnement doivent être éliminés selon les règles!



Les **substances de nature à polluer l'eau** doivent être entreposées, transportées, récupérées et éliminées dans des récipients adéquats.

**Elles ne doivent en aucun cas polluer le sol ou être évacuées dans les réseaux de canalisation!**

## Explication des symboles



**Attention! Risque de dégât matériel!**

Ci-après quelques instructions à suivre obligatoirement pour éviter tout dégât matériel!



Ci-après quelques conseils d'utilisations et informations importantes.

## Allgemeine Informationen



Diese "*Technische Mitteilung*" ist **vor** dem Beginn der Arbeiten genauestens zu studieren.



Für sämtliche Arbeiten am und mit dem Uhrwerk ist ein Augenschutz obligatorisch!



Für Schäden, welche durch Nichtbeachtung dieser "*Technischen Mitteilung*" entstehen, haftet die ETA SA nicht.

## Umweltschutz-Vorschriften



**Bei allen Arbeiten am und mit dem Uhrwerk sind die gesetzlichen Vorschriften zur ordnungsgemässen Verwertung und Beseitigung der Abfälle einzuhalten!**

Insbesondere sind umweltgefährdende Schmier- und Reinigungsmittel ordnungsgemäss zu entsorgen!



**Wassergefährdende Stoffe** müssen in geeigneten Behältern aufbewahrt, transportiert, aufgefangen und entsorgt werden.

**Diese dürfen nicht den Boden belasten oder in die Kanalisation gelangen!**

## Symbolerklärung



**Achtung! Gefahr von Sachschäden!**

Hier folgen wichtige Hinweise, die zur Vermeidung von Sachschäden unbedingt beachtet werden müssen!



Hier folgen Anwendungstipps und wichtige Informationen.

## General information



**Before** starting work, please study this "*Technical communication*" carefully.



Eye protection is obligatory for all operations / work on the movement!



ETA SA disclaims any liability in case of damage arising from failure to observe this "*Technical communication*".

## Environmental protection requirements



**The legal provisions relating to waste handling and disposal must be observed in all operations / work on the movement!**

In particular, lubricating and cleaning products harmful to the environment must be disposed of in accordance with the rules!



**Substances prone to cause water pollution** must be stored, transported, collected and disposed of in appropriate vessels.

**Under no circumstances must they pollute the soil or be poured into sewage systems!**

## Explanation of symbols



**Caution! Risk of material damage!**

Below are some obligatory instructions for preventing any material damage!



Below is some advice for use and important information.

Liste des fournitures - Bestandteilliste - List of components

Pos	No Nr No	No Nr CS No	Numéro d'article Artikelnummer Article number		Liste des fournitures	Bestandteilliste	List of components
1 Var	100	10.020.07			Platine garnie	Ausgerüstete Werkplatte	Main plate, assembled
1-1	144	10.300.00	7613226056893		Fixateur de cadran	Zifferblatthalter	Dial fastener
2	435	51.050.00	7613226002500		Bascule de pignon coulant	Kupplungstriebhebel	Yoke
3	443/1	51.080.06	7613226032194		Tirette, montée	Winkelhebel, montiert	Setting lever, assembled
4	453	36.053.00	7613226055957		Renvoi intermédiaire de roue sautante	Zwischengetriebe für springende Sekunde	Intermediate return for jumper wheel
5	450	31.100.00	7613226046603		Renvoi	Zeigerstellrad	Setting wheel
6	453	31.101.00	7613226056800		Renvoi intermédiaire	Zwischen-Zeigerstellrad	Intermediate setting wheel
7	445	51.090.00	7613226050167		Sautoir de tirette	Winkelhebelraste	Setting lever jumper
8	2576	53.080.00	7613226043527		Sautoir de quantième	Datumraste	Date jumper
9	2556	33.020.00	7613226053557		Roue entraîneuse de l'indicateur de quantième	Datumanzeiger-Mitnehmerrad	Date indicator driving wheel
10	255/1	31.046.06	Var		Roue des heures, montée	Stundenrad, montiert	Hour wheel, assembled
11	260	31.041.00	7613226000827		Roue de minuterie, montée	Wechselrad, montiert	Minute wheel, assembled
12	2543	33.011.00	7613226036680		Roue intermédiaire de quantième	Datum-Zwischenrad	Intermediate date wheel
13	242	31.083.00	Var		Chaussée avec roue entraîneuse	Minutenrohr mit Mitnehmerrad	Cannon pinion with driving wheel
14	4000	10.513.06	7613226085787		Module électronique, GP	Elektronik-Baugruppe, GP	Electronic module, GP
15	4414	61.530.00	7613226046962	1x	Ressort de contact de poussoir, 4 h	Kontaktfeder für Drücker, 4 Uhr	Contact spring for push-button, at 4 o'clock
16	4414 <sup>1</sup>	61.530.18	7613226019867	1x	Ressort de contact de poussoir, 2 h	Kontaktfeder für Drücker, 2 Uhr	Contact spring for push-button, at 2 o'clock
17	4075	80.367.00	7613226007123	2x	Tenon bride	Stift für Bügel	Stud for bridle
18	407	31.121.00	7613226052550		Pignon coulant	Kupplungstrieb	Sliding pinion
19	405	51.020.00	Var		Tige de mise à l'heure	Stellwelle	Handsetting stem
20	560	56.071.00	7613226038448		Levier d'arrêt de seconde au centre	Stopphebel für Zentrumsekunde	Centre second stop lever
21	4401	20.761.00	7613226045538		Bride +	Bügel +	Bridle +
22			Var		Modul moteur	Werkplatte	Modul motor
22-1	101	10.021.07	7613226024090		Platine supérieure, empierrée	Obere Werkplatte, mit Steinen	Upper plate pre-assembled, jewelled
22-2	4021	20.582.00	7613226051478	4x	Stator	Stator	Stator
22-3	4060	20.590.00	7613226039995	2x	Bobine rouge	Rote Spule	Red coil
22-4	4060 <sup>1</sup>	20.590.18	7613226007536	2x	Bobine verte	Grüne Spule	Green coil
22-5	4017	80.204.00	7613226050785		Entretoise de circuit	Zwischenstück für Schaltung	Circuit distance piece
22-6	4820/1	56.520.18	7613226023703		Connecteur de circuit imprimé	Verbinder gedruckte Schaltung	Printed circuit connector
22-7	4211	20.580.00	7613226038905	4x	Rotor	Rotor	Rotor
22-8	210	30.025.00	7613226029934		Roue moyenne, montée	Kleinbodenrad, montiert	Third wheel, assembled
22-9	204	30.031.00	7613226032392		Roue intermédiaire 2, montée	Zwischenrad 2, montiert	Intermediate wheel 2, assembled
22-10	224	30.027.00	Var		Roue de seconde	Sekundenrad	Second wheel
22-11	203	30.012.00	7613226045095		Roue intermédiaire 1, montée	Zwischenrad 1, montiert	Intermediate wheel 1, assembled
22-12	8059	35.016.00	7613226029491		Roue entraîneuse du compteur de seconde	Mitnehmerrad für Sekundenzähler	Driving wheel for second counter
22-13	8027	35.011.00	Var		Roue compteuse de secondes	Zählrad für Sekunden	Counting wheel for seconds
22-14	110	10.048.07	7613226040823		Pont de rouage, empierré	Räderwerkbrücke, mit Steinen	Train wheel bridge, jewelled
22-15	8059/1	35.016.51	7613226071971		Roue entraîneuse du compteur	Mitnehmerrad für Zähler 1/10 Sek.	Driving wheel for counter 1/10 s
22-16	8027/1	35.012.51	Var		Roue compteuse de 1/10 s	Zählrad, 1/10 sek.	Counting wheel, 1/10 s
22-17	8062	35.013.00	7613226025844		Roue entraîneuse du compteur de minutes, 30 min.	Mitnehmerrad für Minutenzähler, 30 Min.	Minute counter driving wheel, 30 min.
22-18	8020	35.012.00	Var		Roue compteuse de minutes, 30 min.	Minutenzählrad, 30 Min.	Minute counting wheel, 30 min.
22-19	8502	15.042.07	Var	2x	Pont de compteuse, empierré	Zähler-Brücke, mit Steinen	Counter bridge, jewelled
22-20	4012	20.552.00	7613226028357		Circuit imprimé supplémentaire	Gedruckte Zusatzschaltung	Additional printed circuit
23	4038	20.584.00	Var		Ecran magnétique	Magnetschirm	Magnetic screen
24	4400	51.600.00	7613226042377		Bride de fixation de pile	Batteriehaltebügel	Battery clamp
25	2557/1	91.440.00	Var		Indicateur de quantième	Datumanzeiger	Date indicator
26	2535/1	53.250.00	7613226009394	3x	Plaquette de maintien de l'indicateur de quantième	Halteplatte für Datumanzeiger	Date indicator maintaining small plate
27	4929	20.570.00	7613226082656		Pile Ø 9.50X3.60 394	Batterie Ø 9.50X3.60 394	Battery Ø 9.50X3.60 394
900	-	88.502.00	7613226100084	1x	Vis à tête cylindrique	Zylinderschraube	Cylindrical head screw
				3x	- Pos. 7: Vis de sautoir tirette	- Pos. 7: Schraube für Winkelhebelraste	- Pos. 7: Screw for setting lever jumper
					- Pos. 26: Vis pour Plaque de maintien de ind. quantième	- Pos. 26: Schraube für Halteplatte	- Pos. 26: Screw for date indicator maintaining plate

Pos	No Nr No	No Nr CS No	Numéro d'article Artikelnummer Article number	Liste des fournitures	Bestandteilliste	List of components
901	-		7613226100053	3x Vis spéciale - Pos. 22-1: Vis de sautoir tirette	Spezialschraube - Pos. 22-1: Schraube für Winkel- hebelraste	Special screw - Pos. 22-1: Screw for setting lever jumper
902	-	88.502.02	7613226100060	2x Vis à tête cylindrique - Pos. 22-3: Vis pour bobine rouge 2x - Pos. 22-4: Vis pour bobine verte	Zylinderschraube - Pos. 22-3: Schraube für Rote Spule - Pos. 22-4: Schraube für Grüne Spule	Cylindrical head screw - Pos. 22-3: Screw for Red coil - Pos. 22-4: Screw for Green coil
903	-	88.502.03	7613226026599	4x Vis à tête cylindrique - Pos. 22-14: Vis de pont de rouage, empierré 4x - Pos. 22-19: Vis pour pont de compteuse 2x - Pos. 23: Vis pour écran magnétique	Zylinderschraube - Pos. 22-14: Schraube für Räderwerkbrücke mit Steinen - Pos. 22-19: Schraube für Zähler-Brücke - Pos. 23: Schraube für Magnetschirm	Cylindrical head screw - Pos. 22-14: Screw for train wheel bridge, jewelled - Pos. 22-19: Screw for counter bridge - Pos. 23: Screw for magnetic screen
904	-	88.502.04	7613226100077	4x Vis à tête cylindrique - Pos. 22: Vis de pour modul moteur 1x - Pos. 22-6: Vis pour connecteur de circuit imprimé	Zylinderschraube - Pos. 22: Schraube für Motor module - Pos. 22-6: Schraube für verbind für gedruckte Schaltung	Cylindrical head screw - Pos. 22: Screw for motor module - Pos. 22-6: Screw for connector for printed circuit
				Bobine rouge Rote Spule Red coil  Bobine verte Grüne Spule Green coil	1.5-2.5 kΩ  1.0-2.0 kΩ	
			Var	Variante	Variante	Variant

**L'interchangeabilité et les variantes se trouvent sur ETA ONLINE SHOP (EOS) :**

[www.eta.ch](http://www.eta.ch)  
→ Support Center  
→ Support Center Portal

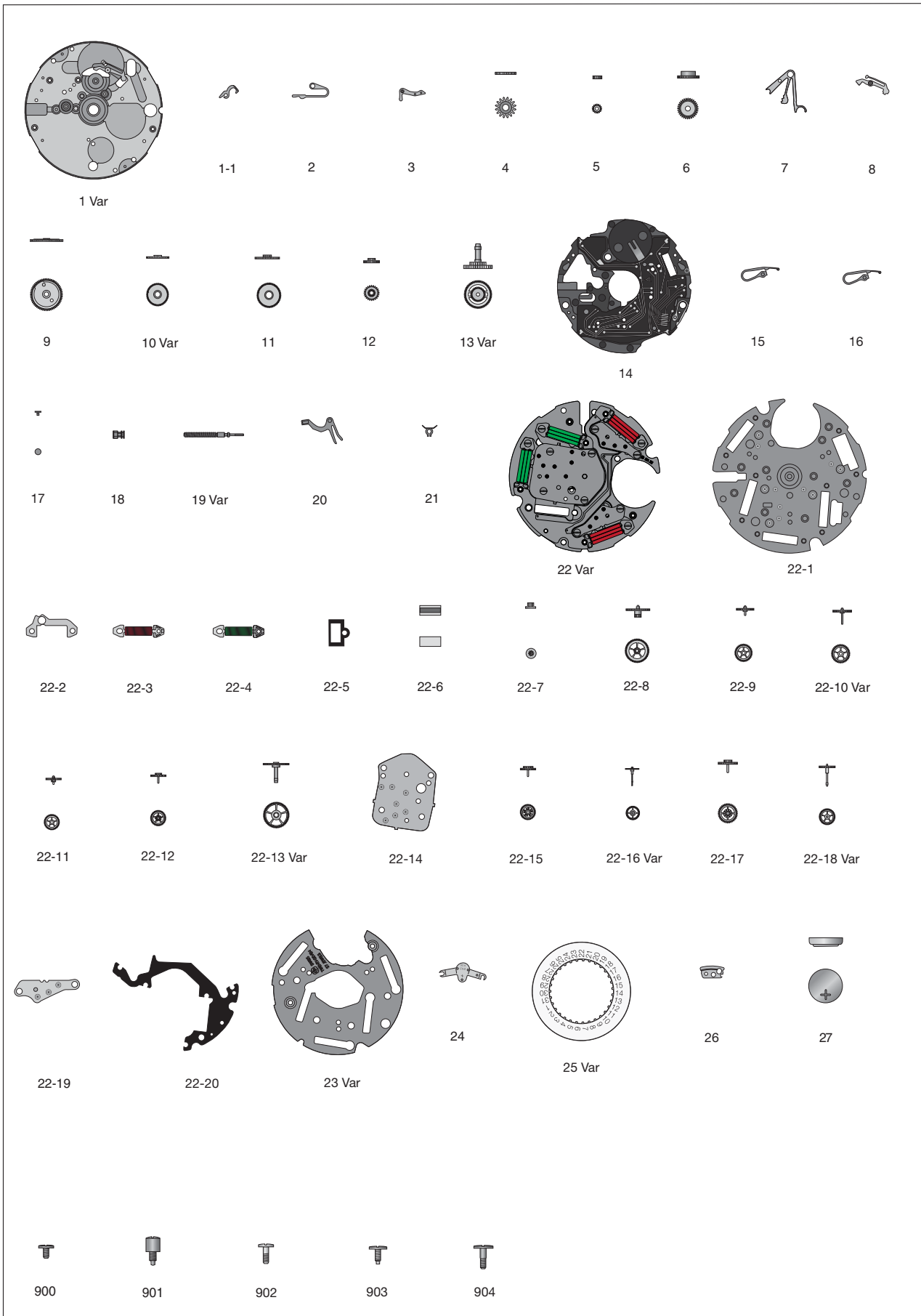
**Die Austauschbarkeit und Varianten finden Sie im ETA ONLINE SHOP (EOS):**

[www.eta.ch](http://www.eta.ch)  
→ Support Center  
→ Support Center Portal

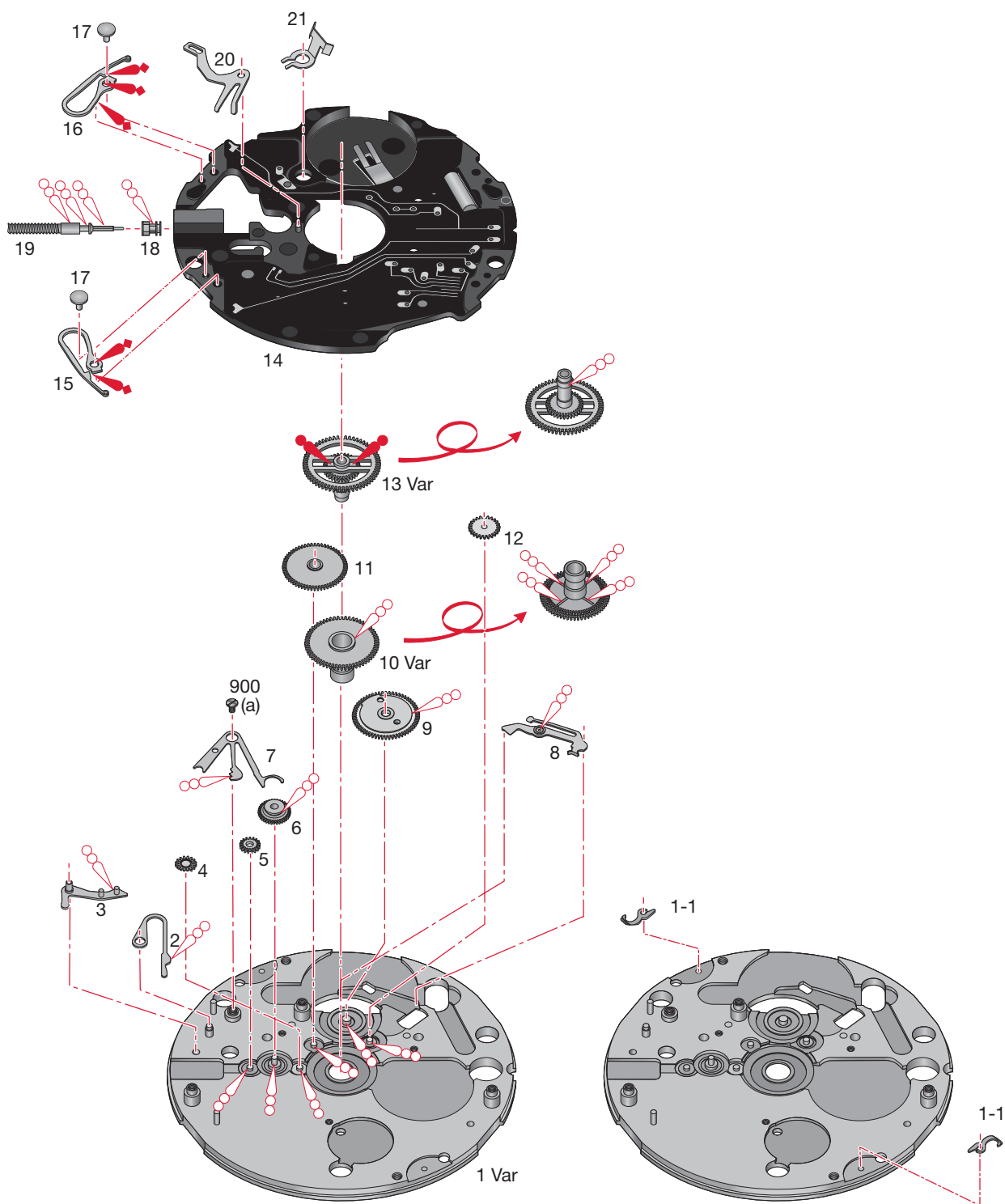
**Interchangeability and variants can be found on the ETA ONLINE SHOP (EOS):**

[www.eta.ch](http://www.eta.ch)  
→ Support Center  
→ Support Center Portal

Fournitures - Bestandteile - Materials



Ordre d'assemblage - Montager Reihenfolge - Order of assembly:  
 Mise à l'heure et module électronique - Zeigerstellung und Elektronik-Baugruppe - Handsetting and elec-  
 tronic module



**Montage de la mise à l'heure et du module électronique**

(Liste des fournitures par ordre d'assemblage)

**Zusammenstellen der Zeigerstellung und der Elektronik-Baugruppe**

(Bestandteilliste in Montagereihenfolge)

**Assembling of the handsetting and the electronic module**

(Parts listed in order of assembly)

1 Var	8	16
2	9	17 (2x)
3	10 Var	18
4	11	19
5	12	20
6	13 Var	21
7	14	
900	15	



Position de la tige: **À GAUCHE !**

Position der Stellwelle: **LINKS !**

Handsetting stem position: **LEFT !**

**Lubrification - Schmierung - Lubrication**



Huile épaisse ou graisse  
Dickflüssiges Öl oder Fett  
Thick oil or grease

**Moebius  
HP-1300**  
ou / oder / or  
**Moebius D5**



Graisse  
Fett  
Grease

**Moebius 9501**



Graisse  
Fett  
Grease

**Moebius 8201**

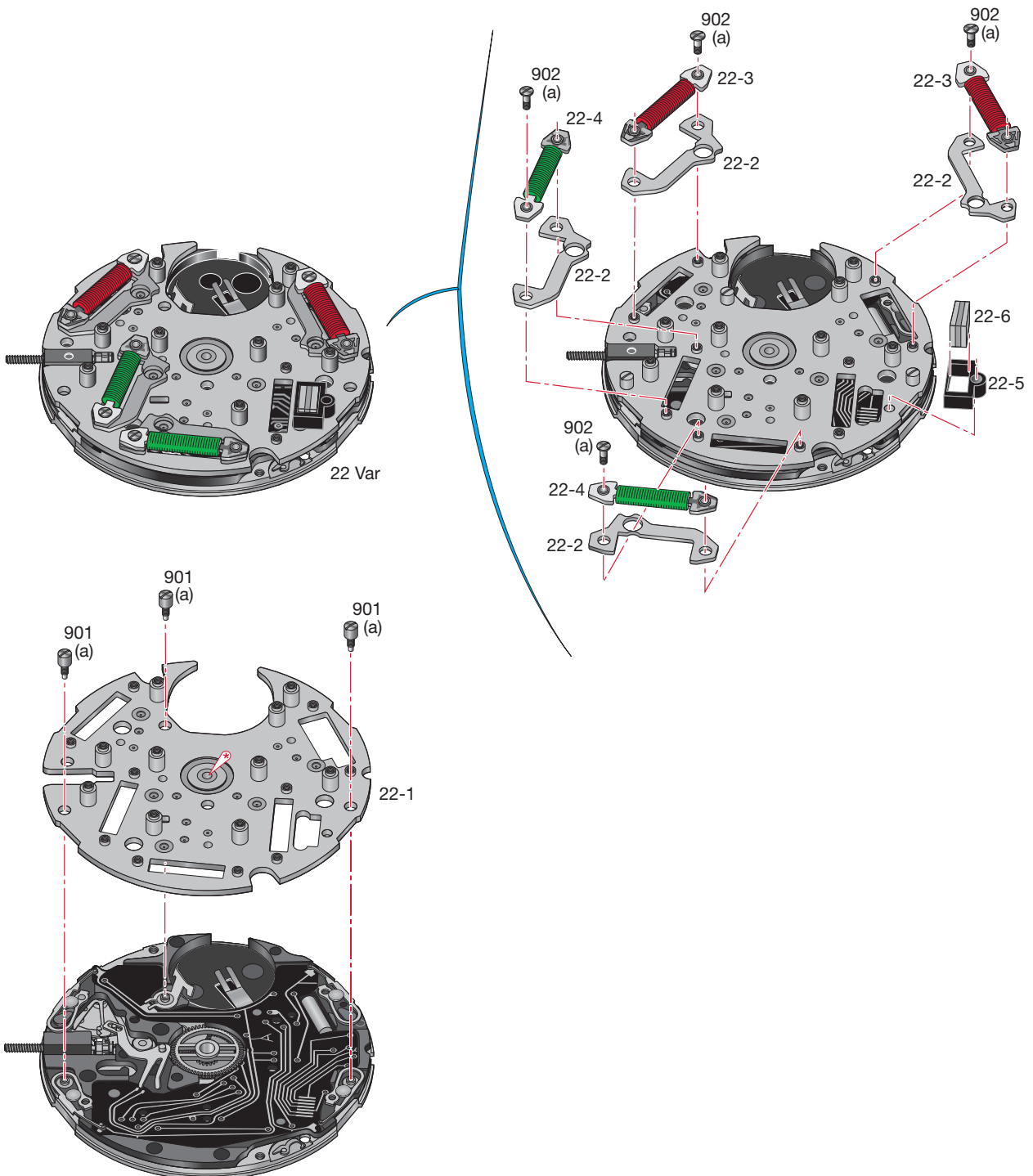
**M<sub>L</sub> Couple minimum pour dévisser**

**M<sub>L</sub> Minimales Drehmoment zum Lösen**

**M<sub>L</sub> Minimum torque for loosening**

(a) 0,7 Ncm

Ordre d'assemblage - Montager Reihenfolge - Order of assembly:  
 Circuit électronique et moteurs - Elektronischen Schaltkreises und Motoren - Electronic circuit and motors





**Montage du circuit électronique et des moteurs**

(Liste des fournitures par ordre d'assemblage)

**Zusammenstellen des elektronischen Schaltkreises und der Motoren**

(Bestandteilliste in Montager Reihenfolge)

**Assembling of the electronic circuit and the motors**

(Parts listed in order of assembly)

901 (3x)  
22 Var

902 (4x)



Position de la tige: **À GAUCHE !**

Position der Stellwelle: **LINKS !**

Handsetting stem position: **LEFT !**

**Lubrication - Schmierung - Lubrication**



Très faible quantité

Sehr kleine Menge

Very small quantity

**Moebius 9014**

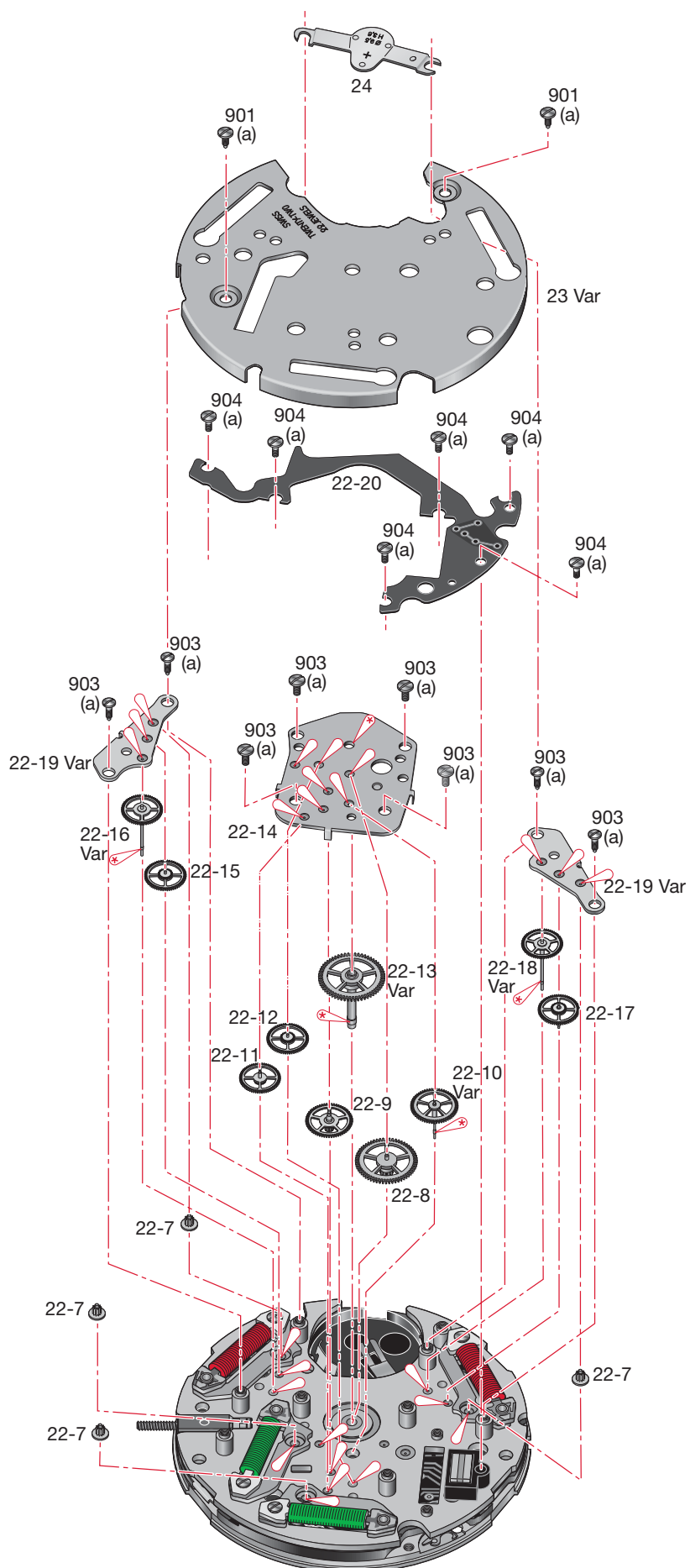
**M<sub>L</sub> Couple minimum pour dévisser**

**M<sub>L</sub> Minimales Drehmoment zum Lösen**

**M<sub>L</sub> Minimum torque for loosening**

(a) 0,7 Ncm

Ordre d'assemblage - Montagerihenfolge - Order of assembly:  
 Partie chronographe - Chronograph-Teil - Chronograph part



**Montage de la partie chronographe**

(Liste des fournitures par ordre d'assemblage)

**Zusammenstellen des Chronograph-Teils**

(Bestandteilliste in Montagereihenfolge)

**Assembling of the chronograph part**

(Parts listed in order of assembly)

22 Var	24	
903 (8x)		
904 (6x)		
23 Var		
901 (2x)		

**Position de la tige: À GAUCHE !****Position der Stellwelle: LINKS !****Handsetting stem position: LEFT !****Lubrification - Schmierung - Lubrication**

 Huile fine  
 Dünnpflüssiges Öl **Moebius 9014**  
 Fine oil

 Très faible quantité  
 Sehr kleine Menge **Moebius 9501**  
 Very small quantity

**M<sub>L</sub> Couple minimum pour dévisser****M<sub>L</sub> Minimales Drehmoment zum Lösen****M<sub>L</sub> Minimum torque for loosening**

(a) 0,7 Ncm

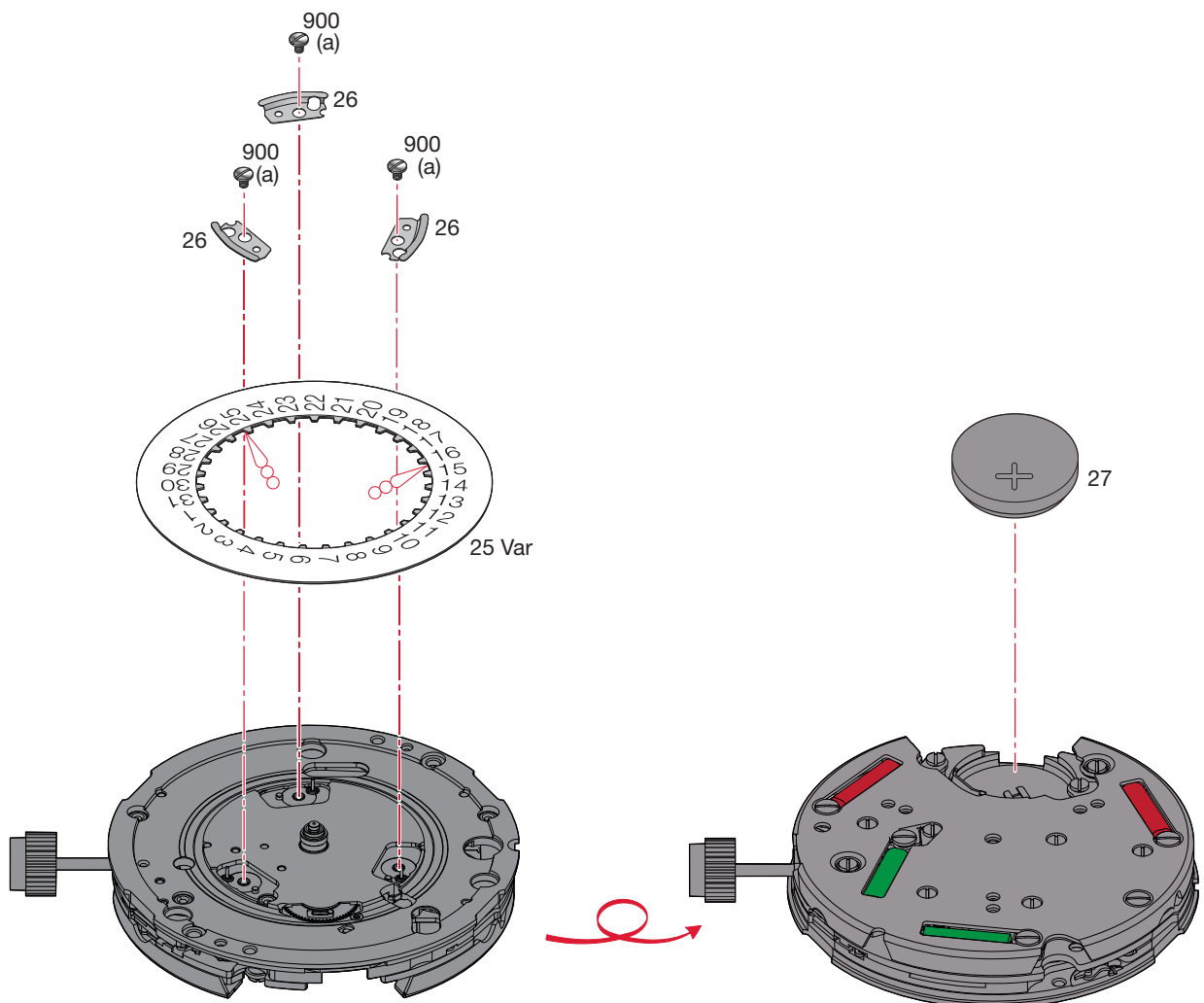


Il est recommandé de monter le rouage avant les bobines.

Es empfiehlt sich, das Räderwerk vor den Spulen einzusetzen.

It is recommended to fit the train prior to the coils.

Ordre d'assemblage - Montager Reihenfolge - Order of assembly:  
Mécanisme calendrier - Kalendermechanismus - Calendar mechanism



**Montage du mécanisme de calendrier**

(Liste des fournitures par ordre d'assemblage)

**Zusammenstellen des Kalendermechanismus**

(Bestandteilliste in Montagereihenfolge)

**Assembling of the calendar mechanism**

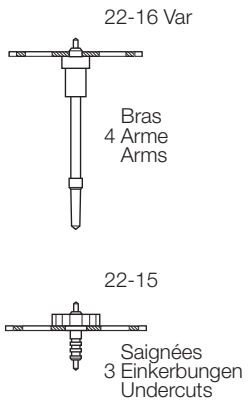
(Parts listed in order of assembly)

25 Var  
26 (3x)900 (3x)  
27**Lubrification - Schmierung - Lubrication**Huile épaisse ou graisse  
Dickflüssiges Öl oder Fett  
Thick oil or grease**Moebius**  
**HP-1300**  
ou / oder / or  
**Moebius D5****M<sub>L</sub> Couple minimum pour dévisser****M<sub>L</sub> Minimales Drehmoment zum Lösen****M<sub>L</sub> Minimum torque for loosening**

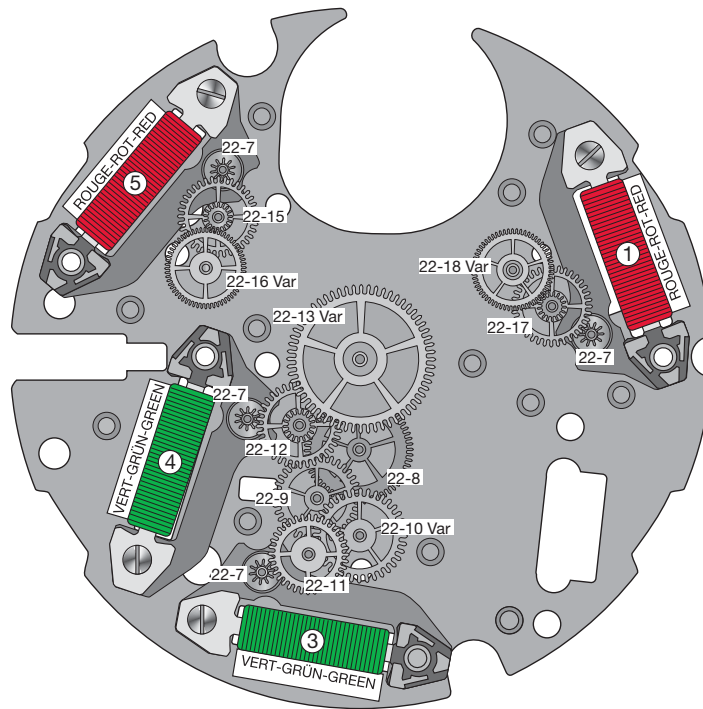
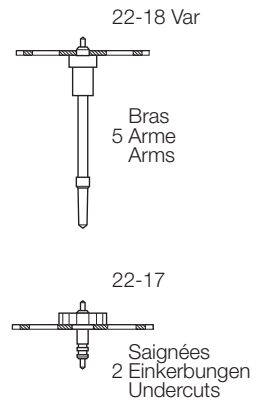
(a) 0,7 Ncm

# Rouages des compteurs - Zählerräder - Counter wheels

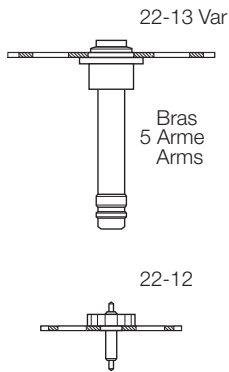
5. Compteur 1/10 seconde  
Zähler 1/10 Sekunde  
Counter 1/10 second



1. Compteur 30 minutes  
Zähler 30 Minuten  
Counter 30 minutes



4. Compteur 60 secondes  
Zähler 60 Sekunden  
Counter 60 seconds



3. Montre: heures et minutes au centre,  
petite seconde à 6 heures  
Uhr: Stunden und Minuten im Zentrum,  
kleine Sekunde bei 6 Uhr  
Watch: hours and minutes in the centre,  
small second at 6 o'clock

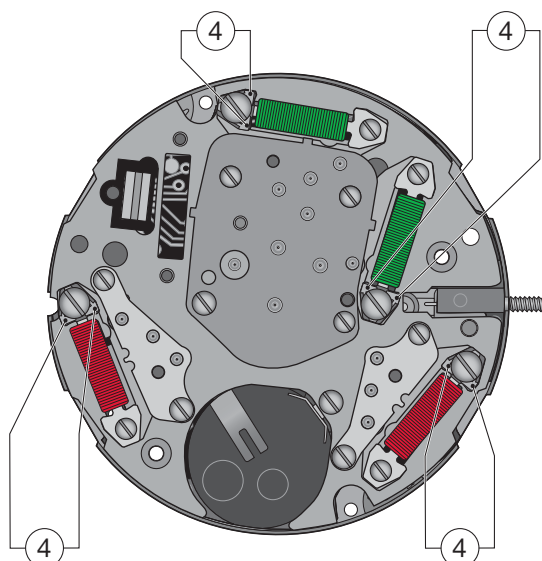
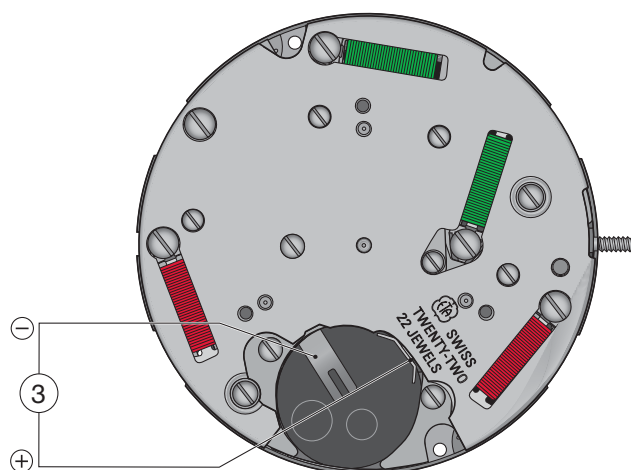
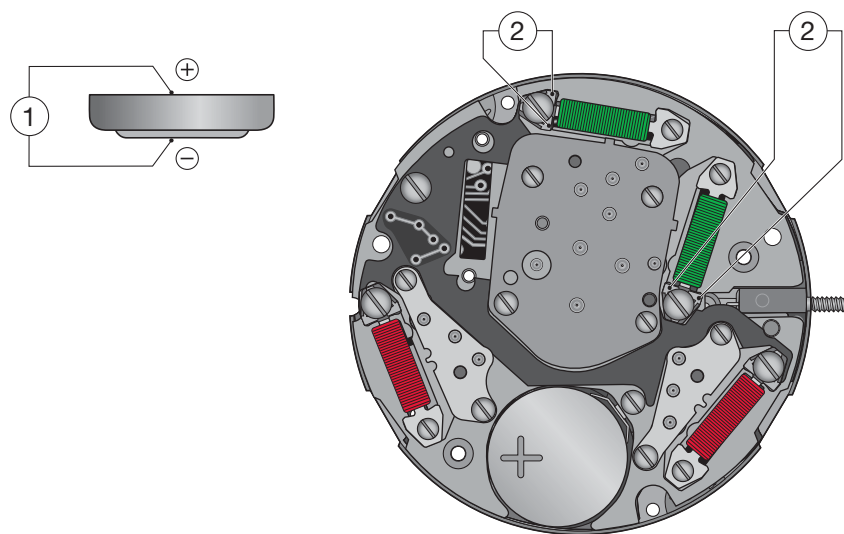
Interchangeability wheels compteeses - Auswechselbarkeit Zählräder - Interchangeability counting wheels

	Fournitures - Bestandteile - Parts	251.242	251.252	251.262	251.265	251.272 / 372	251.292
Fous de petits compteurs Kleine Zählräder Small counting wheels	Roue compteesse de minutes, 30 min Minutenzählrad, 30 Min Minute counting wheel, 30 min	1 8020 - 35.012.00	1 8020 - 35.012.00		N 8020 - 35.012.00	1 8020 - 35.012.00	1 8020 - 35.012.00
	Roue entraîneuse du compteur de minutes, 30 min Mitnehmer für Minutenzähler, 30 Min Driving wheel for minute counting wheel, 30 min	2 8062 - 35.013.00	2 8062 - 35.013.00		2 8062 - 35.013.00	2 8062 - 35.013.00	2 8062 - 35.013.00
	Roue compteesse d'heures, 12 h Stundenzählrad, 12 Std. Hour counting wheel, 12 h		3 8600 - 35.030.00	3 8600 - 35.030.00	N 8600 - 35.030.00		
	Roue entraîneuse de compteur d'heures, 12 h Mitnehmer für Stundenzähler, 12 Std. Driving wheel for hour counting wheel, 12 h		4 8630 - 35.031.00	4 8630 - 35.031.00	4 8630 - 35.031.00		
	Roue compteesse de 1/10 sec Zählrad, 1/10 Sek. Counting wheel, 1/10 sec.	5 8027/1 - 35.011.51		5 8027/1 - 35.011.51		5 8027/1 - 35.011.51	5 8027/1 - 35.011.51
	Roue entraîneuse de compteur de 1/10 sec Mitnehmer für Zähler 1/10 Sek. Driving wheel for counter 1/10 s	6 8059/1 - 35.016.00		6 8059/1 - 35.016.00		6 8059/1 - 35.016.00	6 8059/1 - 35.016.00
	Roue compteesse de minutes, 60 min Minutenzählrad, 60 Min. Minute counting wheel, 60 min			7 8027 - 35.011.00			
	Roue entraîneuse de compteur de minutes, 60 min Mitnehmer für Minutenzähler, 60 Min. Driving wheel for minute counting wheel, 60 min			8 8062/1 - 35.013.20			
	Roue de mise à l'heure de réveil Zeigerstellrad für Weckwerk Alarm handsetting wheel	7 7295 - 34.051.00					
	Roue entraîneuse de mise à l'heure de réveil Mitnehmer für Zeigerstellrad für Weckwerk Driving wheel for alarm handsetting wheel	8 --- - 34.018.00					
Fous de centre Zentrumräder Centre wheels	Roue compteesse de secondes, 60 sec Sekundenzählrad, 60 Sek. Second counting wheel, 60 s.		7 8027 - 35.011.00	9 8000 - 35.010.00	N 8027 - 35.011.00	N 8027 - 35.011.00	7 8027 - 35.011.00
	Roue entraîneuse de compteur de secondes, 60 sec Mitnehmer für Sekundenzähler, 60 Sek. Driving wheel for seconds counter, 60 s.		8 8059 - 35.016.00	0 8060/3 - 35.060.39	8 8059 - 35.016.00	8 8059 - 35.016.00	8 8059 - 35.016.00
	Roue de rattrapante 60 sec Doppelzeiger, 60 Sek. Split-second wheel, 60 s.						9 8801 - 35.051.00
	Roue entraîneuse de rattrapante 60 sec Mitnehmer für Doppelzeiger, 60 Sek. Driving wheel for split-second wheel, 60 s.						0 --- - 35.017.00
	Roue compteesse de secondes ou minutes de réveil Sekunden- oder Alarmminutenzählrad Seconds or alarm minute counting wheel	9 8027 - 35.011.00					
	Roue entraîneuse de compteur de sec ou minutes réveil Mitnehmer für Sek.- oder Alarmmin.-Zählrad Driving wheel for sec or alarm min counting wheel	0 8046 - 35.016.00					
	Roue de chronographe, 1/100 sec Chrono-Zentrumrad, 1/100 Sek. Chronograph wheel, 1/100 s.		N 8000 - 35.010.00				
	Roue entraîneuse de roue de chronographe 1/100 sec Mitnehmer für Chrono-Zentrumrad, 1/100 Sek. Driving wheel for chronograph wheel, 1/100 s.		N 8060/3 - 35.060.39				

N → Pas d'interchangeabilité - Keine Auswechselbarkeit - No interchangeability

0 — 9 → Interchangeabilité selon Nos - Auswechselbarkeit nach Nrn. - Interchangeability according to nos.

Contrôles électriques - Elektrische Kontrollen - Electrical Tests





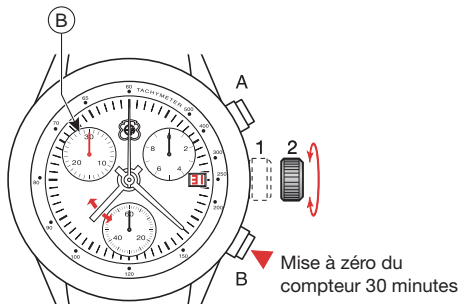
## Contrôles électriques - Elektrische Kontrollen - Electrical Tests

Position Messpunkt Position	Echelle de mesure Einstellung Messgerät Setting of apparatus	Mesure Messung Measurement	Contrôle Kontrolle Test	Remarques Bemerkungen Remarks
1	2 V (Ri ≥ 10 kΩ/V)	1,55 V	Tension de la pile Spannung der Batterie Battery voltage	La tension de la pile doit être contrôlée hors mouvement. Die Spannung der Batterie muss ausserhalb des Werks kontrolliert werden. The tension of the battery should be checked outside the movement.
2	1 V (Ri ≥ 10 kΩ/V)	L'aiguille du multimètre oscille en sens + et -.  Zeiger im Messgerät pulsiert im + und - Sinn.  Hand of measuring apparatus oscillates in + and - direction.	Impulsions sur les connexions bobine-mouvement et bobine-compteur 60 sec. (start chrono effectué). Fréquence 1 Hz.  Ausgangsimpulse auf Spulenverbindung des Werkes und Spulenverbindung 60 Sekundenzähler (Start Chrono durchgeführt). Frequenz 1 Hz.  Impulses of the connections movement-coil and 60 sec. counter-coil (chrono started). Frequency 1 Hz.	Mesure avec pile contrôlée.  Messung mit kontrollierter Batterie.  Measurement with controlled battery.
3	2 V	≤ 1,30 V Mettre en contact le + et le -.  ≤ 1,30 V + Punkt mit - Punkt verbinden.  ≤ 1,30 V Connect + with -.	Limite inférieure de la tension de fonctionnement. Remise à 0 des compteurs (initialisation).  Untere Funktionsspannungsgrenze. Rückstellung der Zähler auf 0 (Grundstellung).  Lower working voltage limit. Reset counters to 0 (starting point).	Mesure sans pile, avec alimentation extérieure variable, en descendant de 1,55 V à l'arrêt du (des) moteur(s).  Messung ohne Batterie, mit variabler Speisung von aussen, Spannung von 1,55 V reduzieren bis zum Stillstand des Motorantriebs.  Measurement without battery, with variable external power supply, starting with 1.55 V, lower tension until motor(s) stop(s).
	10 µA	a) < 0,50 µA b) < 3,20 µA c) < 5,80 µA	a) Reset: tige position 3 = IC seul. b) Stop chrono: tige position 1 = mouvement de base. c) Start chrono (< 60 sec): tige position 1 = mouvement de base + compteur seconde.  a) Reset: Stellwelle-Position 3 = IC allein. b) Stop Chrono: Stellwelle-Position 1 = Basiswerk. c) Start Chrono (< 60 Sek.): Stellwelle-Position 1 = Basiswerk + Sekundenzähler.  a) Reset: stem position 3 = IC alone. b) Chrono stop: stem position 1 = basic movement. c) Chrono start (< 60 sec.): stem position 1 = basic movement + second counter.	Mesure sans pile, avec alimentation extérieure 1,55 V.  Messung ohne Batterie, mit Speisung von aussen 1,55 V.  Measurement without battery, with external power supply 1.55 V.
4	~ 10 kΩ	ROUGE-ROT-RED 1,5-2,5 kΩ VERT-GRÜN-GREEN 1,0-2,0 kΩ	Continuité du bobinage Zustand der Spule Condition of coil	
Ohmmètres avec tension de mesure supérieure à 0,40 V inappropriés, tension recommandée 0,20 V. Ohmmeter mit Prüfspannung über 0,40 V ungeeignet, empfohlene Spannung 0,20 V. Ohmmeter with a test voltage higher than 0.40 V unsuitable, recommended voltage 0.20 V.				

*Les tests doivent être effectués dans une température ambiante entre 20° C et 25° C.  
Die Tests sind bei einer Umgebungstemperatur zwischen 20° C und 25° C durchzuführen.  
The tests must be conducted at an ambient temperature of between 20° C and 25° C.*

## INITIALISATION DES AIGUILLES DU CHRONOGRAPHE

Les aiguilles du chronographe peuvent être mises à l'origine, c'est-à-dire à 0, soit à l'heure réelle.



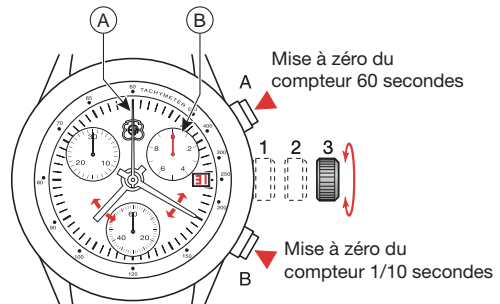
### Poussoirs:

Correction rapide par pression plus longue que 1 seconde.

### Remarque:

Correction de la date à chaque passage de l'aiguille des heures à minuit.

## CORRECTIONS HEURE ET DATE



### Poussoirs:

Correction rapide par pression plus longue que 1 seconde.

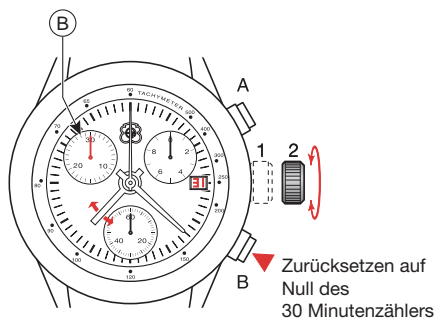
### Remarques:

En position 3 de la couronne de mise à l'heure, arrêt immédiat du mouvement (STOP SECONDE).

Correction de la date à chaque passage de l'aiguille des heures à minuit.

## GRUNDEINSTELLUNG DER CHRONOZEIGER

Die Chrono-Zeiger können auf Null oder auf die Tageszeit eingestellt werden.



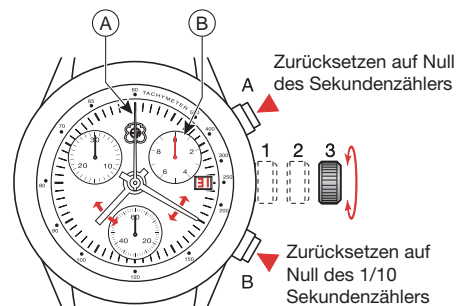
### Drücker:

Eine Bestätigung von über 1 Sek. bewirkt eine beschleunigte Korrektur.

### Bemerkung:

Korrektur des Datums bei jedem Übergang des Stundenzeigers bei Mitternacht.

## KORREKTUR VON UHRZEIT UND DATUM



### Drücker:

Eine Bestätigung von über 1 Sek. bewirkt eine beschleunigte Korrektur.

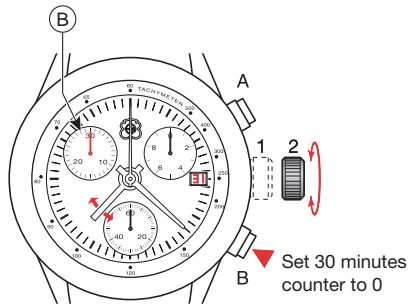
### Bemerkungen:

Krone in Stellung 3 bewirkt augenblickliches Anhalten der Uhr (STOPP-Sekunde).

Korrektur des Datums bei jedem Übergang des Stundenzeigers bei Mitternacht.

## SETTING THE CHRONOGRAPH HANDS

The chronograph hands can be set to zero or to real time.



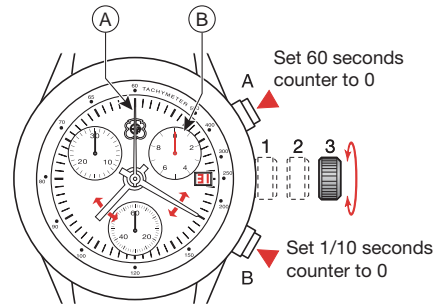
### Pushbuttons:

Rapid correction by pressing longer than 1 s.

### Note:

The date is adjusted every time the hour hand goes past midnight.

## TIME AND DATE CORRECTION



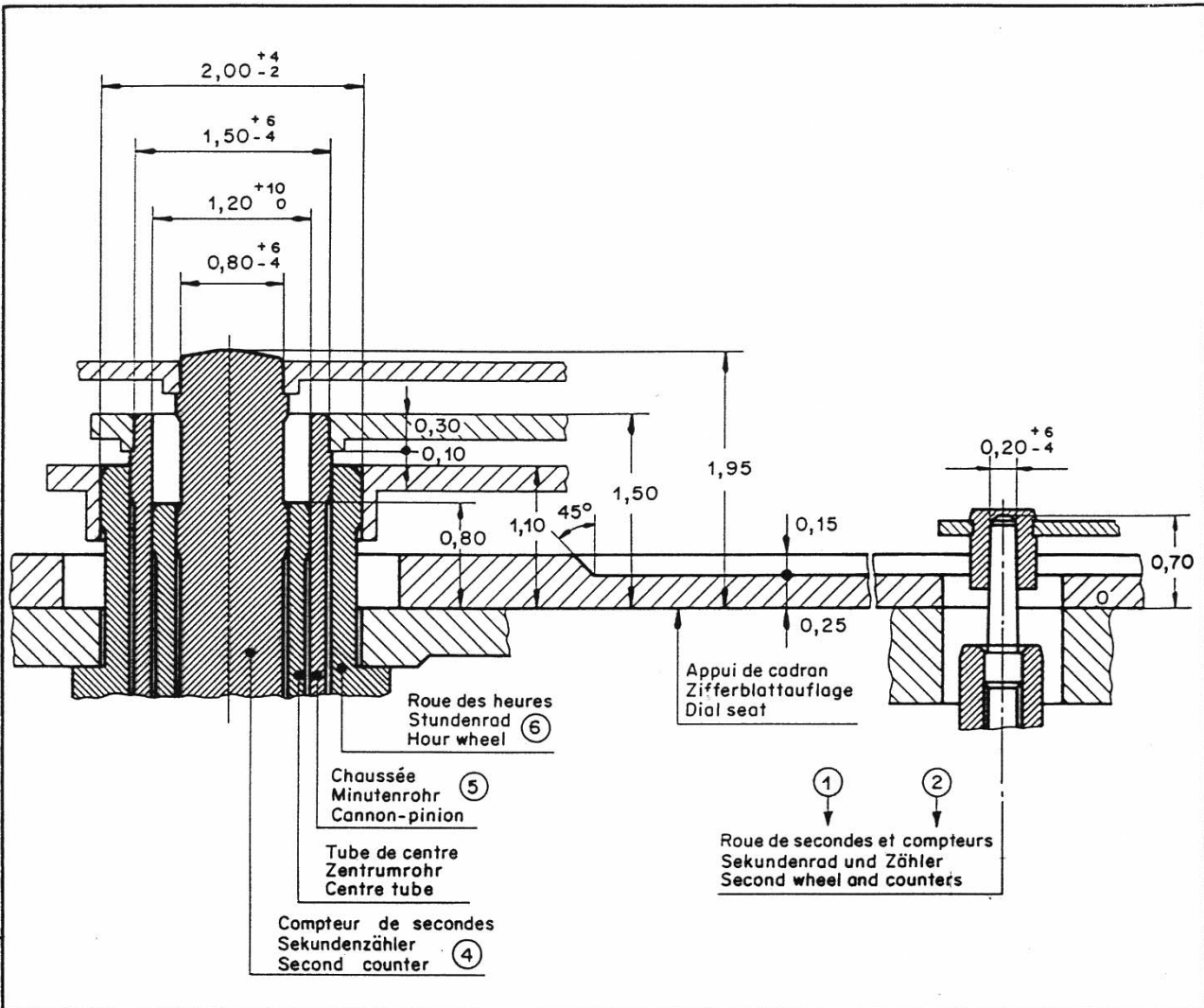
### Pushbuttons:

Rapid correction by pressing longer than 1 s.

### Notes:

When the setting crown is pulled out to position 3, movement will stop immediately (STOP SECOND).

The date is adjusted every time the hour hand goes past midnight.



Indications pour aiguilles Angaben für Zeiger Indications for hands						①	②	④	⑤	⑥
masse max.	Masse max.	weight max.	mg	6	3	15	—	—	—	—
balourd max.	Unwucht max.	unbalance max.	μNm	0,05	0,025	0,05	3	—	—	—
t			mm	0,202 <sup>-0</sup> <sub>0</sub>	0,202 <sup>-0</sup> <sub>0</sub>	0,792 <sup>-0</sup> <sub>0</sub>	1,494 <sup>-0</sup> <sub>0</sub>	1,994 <sup>-0</sup> <sub>0</sub>	—	—
d			mm	0,45 <sup>±20</sup>	0,45 <sup>±20</sup>	0,95 <sup>±50</sup>	1,65 <sup>±50</sup>	2,15 <sup>±50</sup>	—	—
h			mm	0,60	0,60	0,30	0,30	0,60	—	—
e	max.		mm	0,15	0,15	0,15	0,20	0,20	—	—
f	max.		mm	0,15	0,15	—	—	—	—	—
c			mm	0,05	0,05	—	—	—	—	—
Force de chassage max. Setzkraft max. Press-in force max.			N	25	25	40	40	40	—	—

Aiguillage  
Zeigerwerkhöhen  
Hand fitting heights

Cal. 251.272/281/283/285

Änderungen: Modifications:	94107975 hm 13874 hm	 ETA SA Fabriques d'Ebauches CH-2540 Grenchen	Masse in mm Dim. en mm Dim. in mm	Tol. in 1/1000 mm Tol. en 1/1000 mm Tol. in 1/1000 mm	 Gezeichnet: Dessiné: hm Drawn:
89053713 hm 90034208 hm 94077757 PO			Masstab: Echelle: Scale:		
			Datum: Date:	23. 5. 89	

Nous nous réservons tous les droits sur ce document. Il ne peut, sans notre autorisation écrite, être copié, reproduit, communiqué à des tiers.  
 Für dieses Dokument behalten wir uns alle Rechte vor. Es ist nur für den Empfänger bestimmt. Ohne unsere schriftliche Bewilligung darf es nicht kopiert, vervielfältigt und Dritten zugänglich gemacht werden.  
 We reserve all rights for this document. It is meant for the recipient only and it may not be copied, printed or given to a third person without our written permission.

Cette page est laissée vide  
intentionnellement en cas d'impression  
au format A3.

Diese Seite wird absichtlich leer  
gelassen für den Fall, dass im  
A3-Format gedruckt wird.

This page has deliberately been  
left blank in case of A3 format  
printing.

Cette page est laissée vide  
intentionnellement en cas d'impression  
au format A3.

Diese Seite wird absichtlich leer  
gelassen für den Fall, dass im  
A3-Format gedruckt wird.

This page has deliberately been  
left blank in case of A3 format  
printing.

Cette page est laissée vide  
intentionnellement en cas d'impression  
au format A3.

Diese Seite wird absichtlich leer  
gelassen für den Fall, dass im  
A3-Format gedruckt wird.

This page has deliberately been  
left blank in case of A3 format  
printing.

**Modifications comparées aux versions  
précédentes du document**

**Änderungen gegenüber vorher-  
gehenden Dokumentversionen**

**Modifications compared with previous  
document versions**

Version	Date Datum Date	Modification	Änderung	Modification	Page Seite Page
08	14.11.2012	Assemblage	Montage	Assembling	7-14
		Ajout de no GITN	Ergänzung Nr. GITN	Addition number GITN	3-4
07	29.08.2011	Correction symbole	Korrektur Symbol	Correction symbol	1
06	27.04.2009	Modification fournitures	Änderung Bestandteile	Modification components	2-4
05	07.08.2008	Nouveau layout	Neues Layout	New layout	1-16
		Répartition des calibres	Aufteilung pro Kaliber	Allocation per caliber	--

Sous réserve de toutes modifications.

Änderungen vorbehalten.

All modifications reserved.

**Ce document se trouve sur le  
Support Center Portal (SCP) :**

**www.eta.ch**

- Support Center
- Support Center Portal
- Documents techniques

**Dieses Dokument finden Sie im  
Support Center Portal (SCP):**

**www.eta.ch**

- Support Center
- Support Center Portal
- Technische Dokumente

**This document can be found on the  
Support Center Portal (SCP):**

**www.eta.ch**

- Support Center
- Support Center Portal
- Technical Documents



**ETA**<sup>SA</sup>  
MANUFACTURE HORLOGÈRE SUISSE  
DEPUIS 1793

SC PRODUCT COMMUNICATION

Bahnhofstrasse 9  
2540 Grenchen  
Switzerland

Phone +41 (0)32 655 71 11  
Fax +41 (0)32 655 71 74

contact@eta.ch  
www.eta.ch